

ТЕХНИЧЕСКИЙ ПАСПОРТ

Трубы из сшитого полиэтилена

PE-Xb/Al/PE-Xb с алюминиевым барьерным слоем

ТИП SPM



Оглавление

№	Наименование	Стр.
1	Сведения об изделии	2
2	Назначение изделия	2-3
3	Классы эксплуатации полимерных трубопроводов	3-4
4	Номенклатура и технические характеристики, упаковка, маркировка	4-5
5	Применение трубы	5
6	Указания по монтажу	5-9
7	Указания по эксплуатации и техническому обслуживанию	10
8	Условия хранения и транспортировки	10
9	Утилизация	10
10	Приемка и испытания	10
11	Сертификация	10
12	Гарантийные обязательства	11
13	Гарантийный талон	12

1. СВЕДЕНИЯ ОБ ИЗДЕЛИИ

1.1. НАИМЕНОВАНИЕ

Труба напорная из сшитого полиэтилена PE-Xb/Al/PE-Xb с алюминиевым слоем STOUT, тип SPM.

1.2. ИЗГОТОВИТЕЛЬ

Italy by APE-RACCORDERIE. Италия, завод АПЕ Раккордери.

ПО ЗАКАЗУ ООО «ТЕРЕМ» для бренда STOUT (Организация, уполномоченная изготовителем на принятие и удовлетворение требований потребителей на территории РФ). Сайт: www.stout.ru

2. НАЗНАЧЕНИЕ ИЗДЕЛИЯ

Труба STOUT из сшитого полиэтилена PE-Xb/AL/PE-Xb является универсальной и предназначена для применения в системах отопления зданий, а также холодного и горячего водоснабжения, всех классов эксплуатации согласно ГОСТ Р 53630-2015.

Трубы металлополимерные в соответствии с ГОСТ Р 53630-2015 относятся к категории напорных многослойных труб.

Труба STOUT PE-Xb/Al/PE-Xb – пятислойная. Внутренний основной «несущий» слой, контактирующий с перемещаемой средой, выполнен из высокопрочного материала – сшитого полиэтилена PE-Xb. Его толщина составляет не менее 2/3 от полной толщины стенки трубы. Средний барьерный (кислородозащитный) слой представляет собой тонкую оболочку из алюминиевой ленты, сваренной встык вольфрамом в среде инертных газов (технология TIG – Tungsten Inert Gas (Welding)). Данный слой увеличивает прочность трубы и полностью предотвращает диффузию кислорода из окружающего воздуха в перемещаемую по трубопроводу среду, а также осуществляет компенсацию линейных расширений остальных слоев трубы. За счет слоя алюминиевой фольги металлополимерные трубы держат заданную форму при изгибании трубы. Наружный слой также выполнен из сшитого полиэтилена PE-Xb. Основная его функция – защита других слоев от механических повреждений и воздействий внешней среды.



Наружная поверхность трубы PE-Xb/Al/PE-Xb белого цвета.

В результате сшивки трубы приобретают принципиально новые уникальные физико-химические свойства, среди которых:

- возможность использования при высоких температурах и давлениях рабочей среды;
- малая шероховатость внутренней поверхности и, как следствие, низкие затраты энергии на перемещение среды и незначительное шумообразование;
- практически полное отсутствие образования отложений на стенках внутри трубы;
- трубы в рабочем диапазоне температур при монтаже и эксплуатации не выделяют в окружающую среду токсичные вещества и не оказывают вредного влияния на организм человека при непосредственном контакте;
- стойкость к коррозии и воздействию агрессивных сред;
- инертность к блуждающим токам;
- легкость и простота монтажа;
- возможность замоноличивания в строительные конструкции и стяжку пола;
- срок службы более 50 лет.

3. КЛАССЫ ЭКСПЛУАТАЦИИ ПОЛИМЕРНЫХ ТРУБОПРОВОДОВ ГОСТ 53630-2015

КЛАСС ЭКСПЛУАТАЦИИ	ОБЛАСТЬ ПРИМЕНЕНИЯ	T _{РАБ} , °C	ВРЕМЯ ПРИ	T _{МАКС} , °C	ВРЕМЯ ПРИ	T _{АВАР} , °C	ВРЕМЯ ПРИ
			T _{РАБ} , ЛЕТ		T _{МАКС} , ЛЕТ		T _{АВАР} , Ч
1	Горячее водоснабжение (60 °C)	60	49	80	1	95	100
2	Горячее водоснабжение (70 °C)	70	49	80	1	95	100
4	Высокотемпературное напольное отопление. Низкотемпературное отопление отопительными приборами	20	2,5	70	2,5	100	100
		40	20				
		60	25				
5	Высокотемпературное отопление отопительными приборами	20	14	90	1	100	100
		60	25				
		80	10				
ХВС	Холодное водоснабжение	20	50	–	–	–	–

Примечания:

Т раб. – рабочая температура транспортируемой среды;

Т макс. – максимальная рабочая температура, время действия которой ограничено в течение срока службы;

Т авар. – аварийная температура – наивысшая допустимая температура, кратковременно возникающая в трубопроводе в аварийных ситуациях при выходе из строя систем регулирования:

1) Класс эксплуатации 1 или 2 выбирается в соответствии с действующими национальными нормами;

2) Для класса эксплуатации, предусматривающего комбинацию рабочих температур, соответствующие значения их продолжительности суммируются, например, для класса 5 предусмотрены последовательные значения 20 °С в течение 14 лет, 60 °С в течение 25 лет, 80 °С в течение 10 лет, 90 °С в течение 1 года, в сумме приводящие к расчетному сроку службы 50 лет.

4. НОМЕНКЛАТУРА, ТЕХНИЧЕСКИЕ ХАРАКТЕРИСТИКИ, МАРКИРОВКА

В ассортименте STOUT представлены трубы нескольких диаметров с разной толщиной стенки:

АРТИКУЛ	РАЗМЕРЫ, ММ			ДЛИНА ТРУБЫ В БУХТЕ, М
	НАРУЖНЫЙ ДИАМЕТР	ТОЛЩИНА СТЕНКИ	ТОЛЩИНА СЛОЯ АЛЮМИНИЯ	
SPM-0001-101620	16	2,0	0,2	100
SPM-0001-201620	16	2,0	0,2	200
SPM-0001-102020	20	2,0	0,3	100
SPM-0001-052630	26	3,0	0,4	50
SPM-0001-053230	32	3,0	0,45	

4.1. ТЕХНИЧЕСКИЕ ХАРАКТЕРИСТИКИ

НАИМЕНОВАНИЕ	ЗНАЧЕНИЕ	ПРИМЕЧАНИЕ
Цвет трубы	Белая	
Рабочая температура при давлении 10 бар, °С	90	
Максимальная рабочая температура, °С	95	
Температура (аварийная) Тавар, °С	100	ГОСТ 53630-2015
Температура размягчения для клеевого слоя, °С	126	
Степень сшивки основного материала PE-Xb/Al/PE-Xb, %	Не менее 65	ГОСТ 53630-2015
Коэффициент температурного расширения, мм/(м·К)	0,026	
Шероховатость внутренней поверхности, мм	0,007	
Теплопроводность, Вт/(м·К)	0,35–0,41	
Кислородопроницаемость, мг/(м ²)	0	
Минимальная температура воздуха при монтаже, °С	0	п. 4.1.5. СП 41-109-2005
Минимальный радиус изгиба с пружинной оправкой	5D	D – наружный диаметр трубы
Способ сварки алюминия Лазерная, неплавящимся электродом в среде инертного газа (TIG)	встык	
Плотность слоя PE-Xb, кг/м ³	940	
Макс. срок службы трубопровода из труб PE-Xb/Al/PE-Xb, лет	50	ГОСТ 53630-2015
Группа горючести	Г3	СП 41-109-2005
Группа воспламеняемости	В3	СП 41-109-2005
Дымообразующая способность	Д3	СП 41-109-2005
Класс опасности (токсичности) продуктов горения	T2	СП 41-109-2005
Температура транспортировки и хранения, °С	От -50 до +50	ГОСТ 15150
Класс эксплуатации	Все	ГОСТ 53630-2015

4.2. УПАКОВКА

АРТИКУЛ	РАЗМЕР БУХТЫ, ММ			ОБЪЕМ ЖИДКОСТИ В 1 П.М. ТРУБЫ, Л	МАССА В 1 П.М. ТРУБЫ, КГ
	НАРУЖНЫЙ ДИАМЕТР	ВНУТРЕННИЙ ДИАМЕТР	ВЫСОТА		
SPM-0001-101620	770	440	172	0,113	0,104
SPM-0001-201620	730	470	107	0,113	0,104
SPM-0001-102020	775	520	162	0,201	0,146
SPM-0001-052630	760	610	287	0,314	0,296
SPM-0001-053230	1000	765	182	0,531	0,363

4.3. МАРКИРОВКА

Маркировка трубы нанесена на ее поверхности через каждый 1 метр.

1	2	3	4	5	6	7	8	9	10
> < 042m	STOUT	PE-Xb/Al/PE-Xb	16x2.0	Class 1-2-4-5/10 bar	Tmax 90 °	Made in Germany	ГОСТ 53630-2015	[Date] [Time] [Line]	Штрих-код

- | | |
|-------------------------------------------------------------------------------------|---------------------------------------------------------------------|
| 1. Отметка метража трубы; | 6. Макс. рабочая температура, С°; |
| 2. Торговая марка; | 7. Страна производства; |
| 3. Материалы трубы; | 8. Регламентирующие стандарты; |
| 4. Наружный диаметр и толщина стенки трубы, мм; | 9. Дата изготовления, Время изготовления, № производственной линии; |
| 5. Классы эксплуатации трубопровода по ГОСТ 53630-2015/макс. рабочее давление, бар; | 10. Штрих-код. |

5. ПРИМЕНЕНИЕ ТРУБЫ ПО СП 60.13330.2016

НАИМЕНОВАНИЕ ПОМЕЩЕНИЯ	СИСТЕМА ОТОПЛЕНИЯ (ТЕПЛОСНАБЖЕНИЯ), ОТОПИТЕЛЬНЫЕ ПРИБОРЫ, ТЕПЛОНОСИТЕЛЬ, МАКСИМАЛЬНО ДОПУСТИМАЯ ТЕМПЕРАТУРА ТЕПЛОНОСИТЕЛЯ ИЛИ ТЕПЛООТДАЮЩЕЙ ПОВЕРХНОСТИ
Д.1 Жилые, общественные и административно-бытовые (кроме указанных в строках с Д.2 по Д.10 настоящей таблицы)	Поквартирная водяная с радиаторами или конвекторами при температуре теплоносителя не более 95 °С. Водяная с радиаторами, панелями и конвекторами при температуре теплоносителя для двухтрубных систем - не более 95 °С. Водяная с нагревательными элементами, встроенными в наружные стены, перекрытия и полы (в соответствии с 6.3.3, 6.4.7 и 6.4.8). Электрическая и газовая с температурой на теплоотдающей поверхности не более 95 °С (в соответствии с 4.6, 6.4.12 и 6.4.14).
Д.2 Детские дошкольные учреждения, лестничные клетки и вестибюли в детских дошкольных учреждениях	Водяная с радиаторами, панелями и конвекторами при температуре теплоносителя не более 95 °С (в соответствии с 6.1.6 и 6.1.7). Водяная с нагревательными элементами, встроенными в наружные стены, перекрытия и полы (в соответствии с 6.3.3, 6.4.7, 6.4.8). Электрическая с температурой на теплоотдающей поверхности не более 90 °С (в соответствии с 4.6, 6.4.12 и 6.4.14).
Д.3 Палаты, операционные и другие помещения лечебного назначения в больницах (кроме психиатрических и наркологических)	Водяная с радиаторами и панелями при температуре теплоносителя не более 85 °С (в соответствии с 6.1.6). Водяная с нагревательными элементами, встроенными в наружные стены, перекрытия и полы (в соответствии с 6.3.3, 6.4.7 и 6.4.8)
Д.4 Палаты, другие помещения лечебного назначения в психиатрических и наркологических больницах	Водяная с радиаторами и панелями при температуре теплоносителя не более 95 °С (в соответствии с 6.1.6). Водяная с нагревательными элементами и стояками, встроенными в наружные стены, перекрытия и полы (в соответствии с 6.3.3, 6.4.7 и 6.4.8). Электрическая с температурой на теплоотдающей поверхности не более 95 °С (в соответствии с 4.6, 6.4.12 и 6.4.14).

6. УКАЗАНИЯ ПО МОНТАЖУ

6.1. ОБЩИЕ ПОЛОЖЕНИЯ

Проектирование инженерных систем с полиэтиленовыми трубами следует выполнять с использованием соответствующих компьютерных программ. Монтаж следует производить с соблюдением требований (СП 30.1333.2012, СП 31-106-2002, СП 40-103-98, СП 41-102-98, СП 41-109-2005, СП 60.13330.2016, СП 73.13330.2016).

Монтаж труб должен осуществляться:

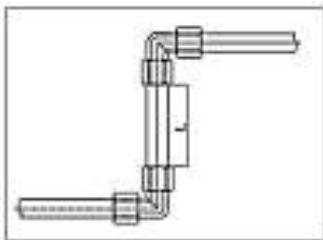
- 1) Квалифицированными (сертифицированными) специалистами, прошедшими обучение по трубным системам STOUT;
- 2) При температуре окружающей среды не ниже 0 °С (СП 41-109-2005), специально предназначенным для этого инструментом;
- 3) Для труб STOUT в качестве соединительных элементов необходимо использовать фитинги STOUT:
 - Соединительные обжимные пресс-фитинги;
 - Соединительные винтовые фитинги;
 - Компрессионные фитинги типа «Евроконус»;
- 4) При работе с фитингами STOUT следует руководствоваться указаниями технического паспорта фитингов STOUT и инструкции по монтажу;
- 5) Бухты труб, хранившиеся или транспортировавшиеся при температуре ниже 0 °С, перед монтажом должны быть выдержаны в течение 24 ч при температуре не ниже 10 °С (СП 41-109-2005);
- 6) Не допускаются деформация (сплющивания и перелом) трубы во время монтажа. Участок трубы подвергшейся деформации должен быть удален;
- 7) Прокладку трубы следует проводить, не допуская растягивающих напряжений. Свободные концы труб необходимо закрывать заглушками во избежание попадания внутрь грязи и мусора. Способ прокладки трубопроводов систем отопления должен обеспечивать легкую замену их при ремонте;
- 8) При монтаже системы тёплого пола, заливка бетонным раствором осуществляется только после проведения гидравлических испытаний на герметичность. Труба при заливке должна находиться под давлением 3 бара;
- 9) Минимальная высота цементной стяжки раствора над поверхностью трубы должна быть не менее 3 см. от верхнего края трубы;
- 10) Монтаж трубопроводов из полимерных труб должен предусматривать скрытую прокладку: в полу, плинтусах, за экранами, в штробах, шахтах и каналах. Замоноличивание труб без кожуха в строительные конструкции допускается:
 - в зданиях со сроком службы менее 20 лет;
 - при расчетном сроке службы труб 40 лет и более.
- 11) При скрытой прокладке трубопроводов следует предусматривать люки в местах расположения разборных соединений и арматуры;
- 12) Допускается открытая прокладка в местах, где исключается их механическое, термическое повреждение и прямое воздействие ультрафиолетового излучения на трубы;
- 13) Расстановку неподвижных опор на трубопроводе следует проектировать и производить в строгом соответствии с указаниями (СП 41-102-98);
- 14) Уклоны трубопроводов воды, следует принимать не менее 0,002. Отдельные участки трубопроводов при скорости движения воды в них не менее 0,25 м/с при необходимости допускается прокладывать без уклона (СП 31-106-2002 П. 7.2.5.3);
- 15) Испытание на герметичность необходимо выполнять с соблюдением правил (СП 73.13330.2016) «Внутренние санитарно-технические системы зданий» пункт 7.2 и пункт 7.3.

6.2. МОНТАЖ ПРЕСС-ФИТИНГОВ

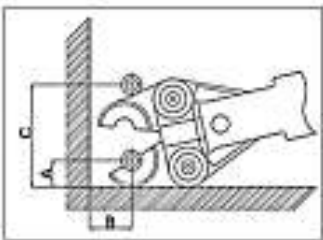
Внимание! Перед монтажом внимательно ознакомьтесь с инструкцией по работе монтажным инструментом. Несоблюдение требований настоящей инструкции повлечет за собой протечку, исправить которую невозможно!

Пресс-фитинги, за исключением модификаций с резьбовыми штуцерами, являются надежным неразборным соединением. Их можно размещать в недоступных местах, в том числе при подготовке пола.

При прокладке трубопровода расстояние между соседними фитингами должно быть не менее указанного в таблице. Также следует соблюдать зазоры между трубами, стеной и полом для свободного оперирования обжимным инструментом.

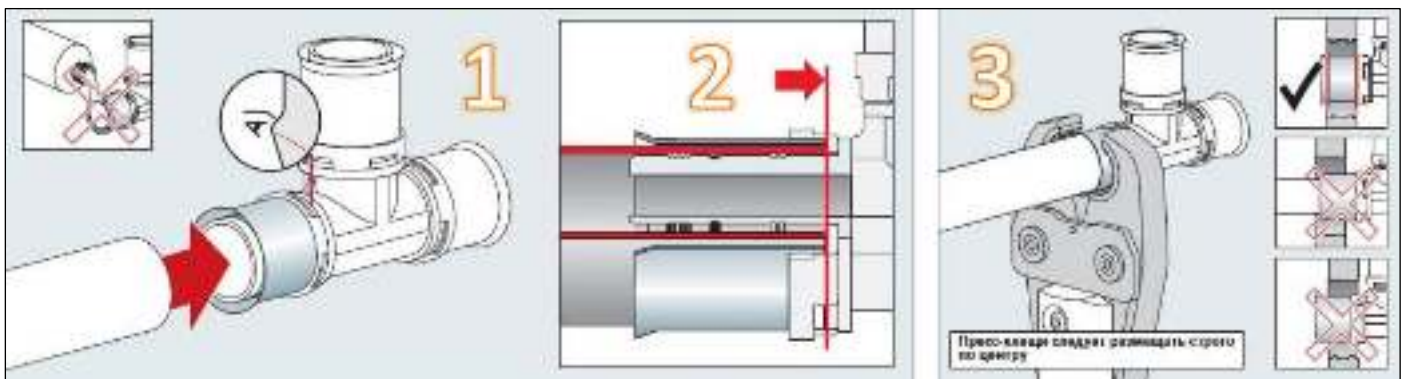


НОМИНАЛЬНЫЙ ДИАМЕТР ПРИСОЕДИНИТЕЛЬНОЙ ТРУБЫ DN, ММ	МИНИМАЛЬНО ДОПУСТИМОЕ РАССТОЯНИЕ МЕЖДУ СОСЕДНИМИ ПРЕСС-ФИТИНГАМИ L, ММ
16	70
20	70
26	70
32	80



НОМИНАЛЬНЫЙ ДИАМЕТР ПРИСОЕДИНИТЕЛЬНОЙ ТРУБЫ DN, ММ	МИНИМАЛЬНО ДОПУСТИМЫЕ ЗАЗОРЫ МЕЖДУ ТРУБАМИ И ОГРАЖДЕНИЯМИ ЗДАНИЯ, ММ		
	а	в	с
16	25	35	93
20	25	35	95
26	25	35	95
32	25	35	98

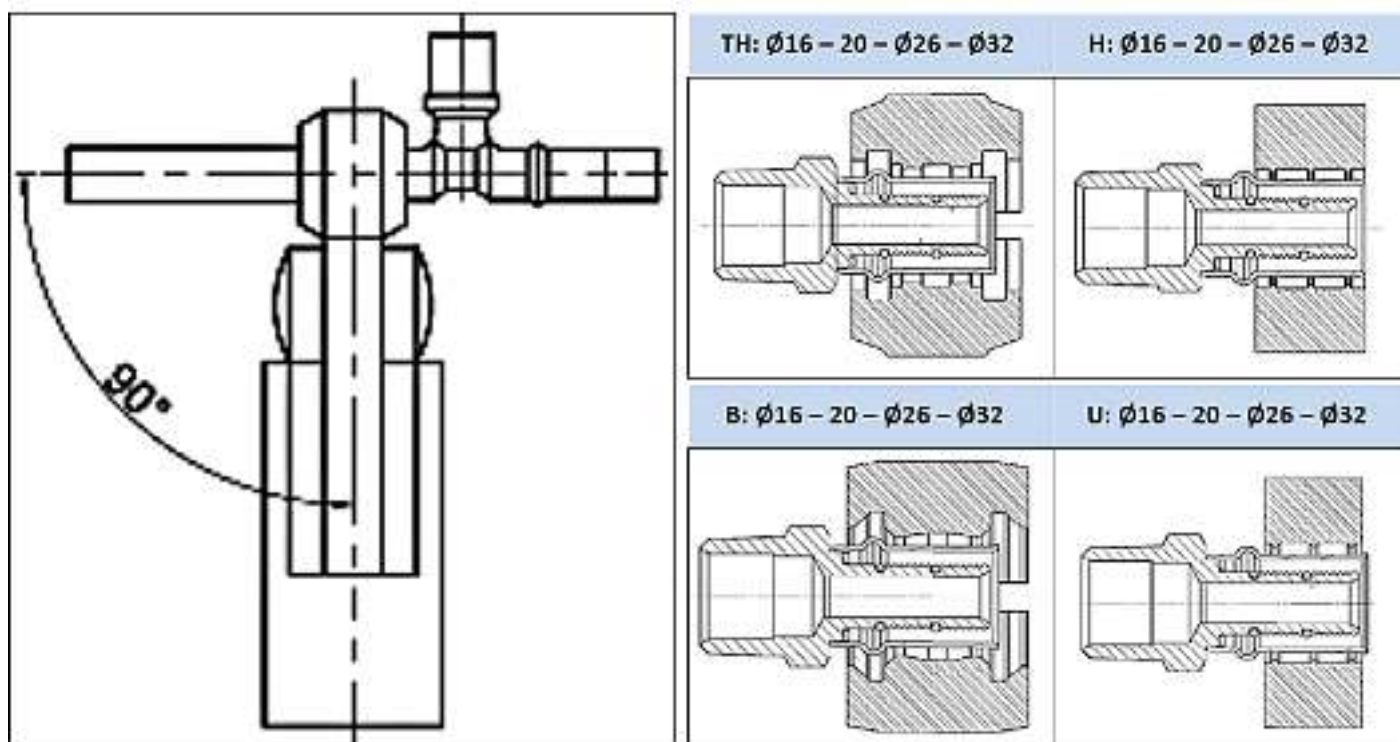
6.2.1. КРАТКАЯ ПОСЛЕДОВАТЕЛЬНОСТЬ МОНТАЖА ПРЕСС-ФИТИНГОВ



- 1) Отрезать трубу перпендикулярно её оси с помощью подходящего трубореза;
- 2) Откалибровать конец трубы внутри калибратором;
- 3) Нанести внутрь трубы силиконовую смазку;
- 4) Вставить трубу в обжимную гильзу до упора так, чтобы ее край был виден в контрольном отверстии гильзы;
- 5) Для зажима гильзы необходимо использовать специальные ручные или электрические пресс-клещи со сменными вкладышами типа ТН, Н, В или U и размером, соответствующим диаметру обжимаемой трубы, что принципиально важно для безаварийной работы системы. В таблице ниже показаны профили вкладышей и их соответствие различным диаметрам фитингов.

ДИАМЕТР	ПРОФИЛЬ			
	ТН	Н	В	U
Ø16 (2,0)	ТН	Н	В	U
Ø18 (2,0)	ТН			
Ø20 (2,0)	ТН	Н	В	U
Ø26 (3,0)	ТН	Н	В	
Ø32 (3,0)	ТН	Н	В	
Ø40 (4,0)				U
Ø50 (4,5)				U
Ø63 (4,5)				U

б) Клеши необходимо надеть на обжимную гильзу так, чтобы они располагались строго перпендикулярно оси трубы и кольцевой выступ гильзы лег в выемку вкладышей, установленных в пресс-клеши. Затем необходимо однократно с некоторым усилием сжать клещи (или включить привод электрических клещей) до полного смыкания губок. Изображения ниже показывают правильное расположение губок клещей по отношению к профилю.



Проверка соединений на герметичность осуществляется в течение 30 мин. давлением воды в трубопроводе в 1,5 раза превышающем рабочее, но не менее 6 бар;

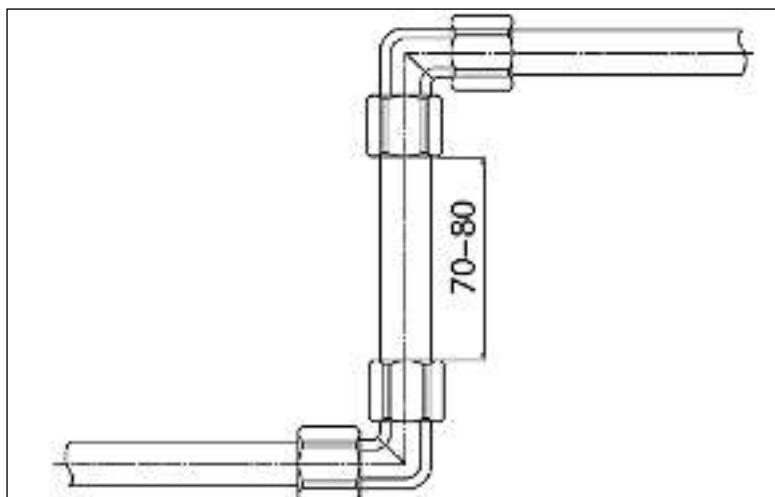
Внимание! Чтобы обеспечить качественное соединение необходимо использовать исправный инструмент, а также вкладыши, не имеющие дефектов!

Внимание! При использовании пресс-инструмента с аккумулятором убедитесь, что заряда батареи достаточно для того, чтобы произвести качественную запрессовку фитинга

6.3. МОНТАЖ ВИНТОВЫХ ФИТИНГОВ

Внимание! Винтовые фитинги имеют разборное соединение, и поэтому их следует размещать в доступных для ревизии местах!

При прокладке трубопроводов расстояние между соседними фитингами у труб DN 16 -20 -26 должно быть не менее 70 мм, для труб DN 32 – не менее 80 мм.



6.3.1. КРАТКАЯ ПОСЛЕДОВАТЕЛЬНОСТЬ МОНТАЖ ВИНТОВЫХ ФИТИНГОВ

- 1) Отрезать трубу перпендикулярно её оси с помощью подходящего трубореза;
- 2) Откалибровать конец трубы внутри калибратором;
- 3) Нанести внутрь трубы силиконовую смазку;



- 4) Надеть на трубу гайку и затем обжимное кольцо так, чтобы оно было вровень с торцом трубы, нанести на кольцо смазку.
- 5) Приставить трубу к фитингу и закрутить гайку на его корпусе обычным рожковым ключом моментом 40 Нм.



Внимание! Для сборки фитинга использовать рычажный газовый ключ не допускается!

Внимание! Несоблюдение требований настоящей инструкции по монтажу фитинга повлечет за собой протечку, исправить которую невозможно!

7. УКАЗАНИЯ ПО ЭКСПЛУАТАЦИИ И ТЕХНИЧЕСКОМУ ОБСЛУЖИВАНИЮ

Трубы PE-Xb/Al/PE-Xb не допускаются к применению:

- Если температура рабочей жидкости свыше 90 °С;
- Если температура аварийная свыше 100 °С (ГОСТ 53630-2015);
- Если рабочее давление свыше 10 бар. (ГОСТ 53630-2015);
- В помещениях категории «Г» по пожарной опасности (п.1.3. СП 41-102-98), (см. стр. 5);
- В помещениях с источниками теплового излучения, температура поверхности которых превышает 150 °С (СП 41-102-98 П.1.3.).

8. УСЛОВИЯ ХРАНЕНИЯ И ТРАНСПОРТИРОВКИ

Трубы STOUT транспортируют любым видом транспорта в соответствии с правилами перевозки грузов и техническими условиями погрузки и крепления грузов, действующими на данном виде транспорта.

Трубы STOUT при транспортировании следует оберегать от ударов и механических нагрузок, а их поверхность от нанесения царапин. Трубы в отрезках необходимо укладывать всей длиной на ровную поверхность платформы транспортных средств.

Трубы STOUT хранят в условиях, исключающих вероятность их механических повреждений, в неотапливаемых или отапливаемых (не ближе одного метра от отопительных приборов) складских помещениях, или под навесами.

Трубы STOUT при хранении следует защищать от воздействия прямых солнечных лучей.

Условия хранения труб по ГОСТ 15150 (раздел 10) – условия 1 (Л), 2 (С) или 5 (ОЖ 4).

9. УТИЛИЗАЦИЯ

Утилизация изделия производится в соответствии с установленным на предприятии порядком (переплавка, захоронение, перепродажа), составленным в соответствии с Законами РФ №96-ФЗ “Об охране атмосферного воздуха”, №89-ФЗ “Об отходах производства и потребления”, №52-ФЗ “О санитарно-эпидемиологическом благополучии населения”, а также другими российскими и региональными нормами, актами, правилами, распоряжениями и пр., принятыми во исполнение указанных законов.

10. ПРИЕМКА И ИСПЫТАНИЯ

Продукция, указанная в данном паспорте, изготовлена, испытана и принята в соответствии с действующей технической документацией фирмы-изготовителя.

11. СЕРТИФИКАЦИЯ

Продукция сертифицирована в системе сертификации ГОСТ Р, имеется сертификат соответствия требованиям ГОСТ 53630-2015, а также заключение на соответствие единым санитарно-эпидемиологическим и гигиеническим требованиям к товарам (СГР).

12. ГАРАНТИЙНЫЕ ОБЯЗАТЕЛЬСТВА

Изготовитель гарантирует соответствие труб STOUT требованиям безопасности, при условии соблюдения потребителем правил, установленных настоящим Техническим паспортом.

Срок службы труб STOUT при условии соблюдения потребителем правил, установленных настоящим Техническим паспортом и проведении необходимых сервисных работ составляет 50 лет со дня передачи продукции потребителю.

Гарантийный срок составляет 5 лет с даты продажи товара, но не может выходить за пределы срока службы товара.

Гарантия распространяется на все дефекты, возникшие по вине завода-изготовителя.

Гарантия не распространяется на дефекты, возникшие в случаях:

- нарушения паспортных режимов хранения, монтажа, испытания, эксплуатации или обслуживания изделия;
- ненадлежащей транспортировки и погрузочно-разгрузочных работ;
- наличия следов воздействия веществ, агрессивных к материалам изделия;
- наличия повреждений, вызванных пожаром, стихией, форс-мажорными обстоятельствами;
- повреждений, вызванных действиями потребителя;
- наличия следов постороннего вмешательства в конструкцию изделия.

Претензии к качеству товара могут быть предъявлены в течение гарантийного срока.

Неисправные изделия, вышедшие из строя в связи с производственным браком, в течение гарантийного срока ремонтируются или заменяются на новые бесплатно. Затраты, связанные с демонтажем и транспортировкой неисправного изделия в период гарантийного срока, Покупателю не возмещаются. В случае необоснованности претензии затраты на диагностику и экспертизу изделия оплачиваются Покупателем.

При предъявлении претензий к качеству товара, покупатель представляет следующие документы:

1. Заявление в произвольной форме, в котором указываются:
 - название организации или Ф.И.О. покупателя;
 - адрес покупателя и контактный телефон;
 - название и адрес организации, производившей монтаж;
 - адрес установки изделия;
 - краткое описание дефекта.
2. Документ, подтверждающий покупку изделия (накладная, кассовый чек, квитанция);
3. Фотографии неисправного изделия (в том числе с места установки);
4. Акт гидравлического испытания системы, в которой монтировалось изделие (в случае проведения гидравлического испытания);
5. Копия гарантийного талона со всеми заполненными графами.

В случае отсутствия в комплектации к продукции технического паспорта изделия, содержащего гарантийный талон, для получения гарантии необходимо распечатать с сайта www.stout.ru технический паспорт изделия вместе с гарантийным талоном. Продавец вносит в гарантийный талон сведения о приобретенном товаре, прикрепляет чек, накладную или квитанцию об оплате, скрепляет печатью или штампом. Покупатель ставит подпись об ознакомлении с условиями гарантии, правилами установки и эксплуатации.

Изготовитель оставляет за собой право вносить в конструкцию труб STOUT изменения, не ухудшающие качество изделий.

13. ГАРАНТИЙНЫЙ ТАЛОН

Гарантийный талон

к накладной № _____

от « ____ »

_____ г.

Наименование товара:

№	Артикул	Количество	Примечание

Гарантийный срок 5 лет с даты продажи.

Претензии по качеству товара принимаются по адресу: 117418, Российская Федерация, Москва, Нахимовский пр-т, 47, офис 1522.

Тел.: +7 (495) 775-20-20, факс: 775-20-25

E-mail: info@stout.ru

С условиями гарантии, правилами установки и эксплуатации ознакомлен:

Покупатель: _____
(подпись)

Продавец: _____
(подпись)

Штамп или печать
торгующей организации

Дата продажи: « ____ »

20 ____ г.